

TRUMPF**N160E**

131015-511er

 SPANNUNG
 VOLTAGE
 TENSION
 TENSÓN
 TENSIONE

230V 50/60Hz D

230V 50/60Hz CH

110V 50Hz GB

115V 50/60Hz USA

230V 50/60Hz PL

220V 60Hz KR

VERSANDANSCHRIFT:

ADDRESS:

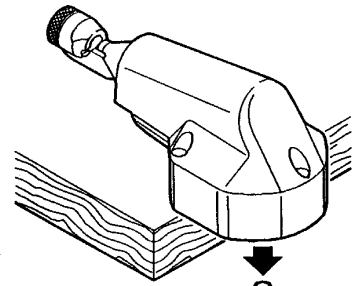
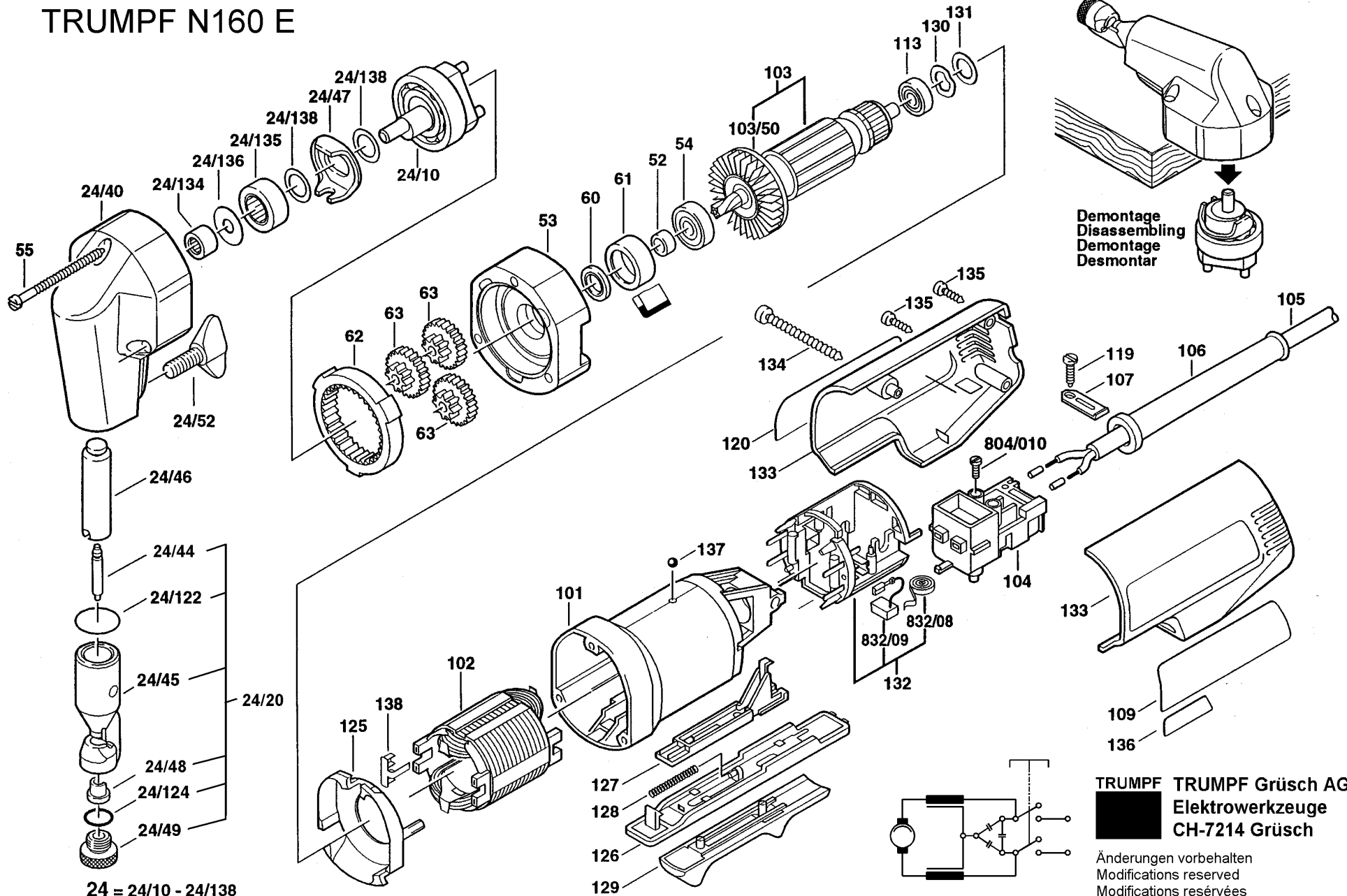
ADRESSE DU DESTINATAIRE:

CONSIGNACIÓN:

INDIRIZZO PER LA SPEDIZIONE:

NO.	BEST.-NR. ORDER NO. NO. DE REF. NO. DE REF. NO. D'ORDINE	ERSATZTEIL DIN SPARE PART PIECE DE RECHANGE PIEZA DE RECAMBIO PEZZO DI RICAMBIO	STK. QUAN. QUAN. CANT. QUAN.	NO.	BEST.-NR.	ERSATZTEIL DIN	STK.	NO.	BEST.-NR.	ERSATZTEIL DIN	STK.
24/10.	117667			61	124001			129	123985		
24/20	141716			62	120181			130	123986		
24/40	120201			63	120182			131	123987		
24/44	117676			101	123965			132	123988		
24/45	141715			102	123967	230 V		133	123989		
24/46	117675			102	123966	100 - 120 V		134	123990	B3,9x45	DIN 7971
24/47	119301			103	123970	230 V		135	123991		
24/48	141714			103	123969	110 - 120 V		136	120267		
24/49	117674			103	123968	100 V		137	123992		
24/52	117677			103/50	123971			138	123993		
24/122	121834	20x1		104	123972	100-250 V		804/010	123995		
24/124	119586	8,6x2,4		105	101405	230 V D		832/08	123996		
24/134	119582	HK0709	DIN 618	105	033236	230 V CH		832/09	122589	100V - 230V	
24/135	119583	RSTO 8	DIN 620	105	123974	110 - 120 V					
24/136	119584	8/20X0.5	DIN 988	105	123975	100 V J					
24/138	122906	12/24 X 0.5	DIN 988	106	123976						
52	123998			107	123978						
53	121118			109	141720						
54	123999			113	027650	607-2Z	DIN 625				
55	120183			119	123980						
60	124000			120	120259						
				125	123981						
				126	123982						
				127	123983						
				128	123984						

TRUMPF N160 E



Demontage
Disassembling
Demontage
Desmontar

TRUMPF TRUMPF Grösch AG
Elektrowerkzeuge
CH-7214 Grösch

Änderungen vorbehalten
 Modifications reserved
 Modifications réservées
 Salvo modificaciones

